



**I DE Einbauanleitung
für den elektrischen Klappenverschluss
Typ 9/KVEN-2**

- Bitte an den Nutzer weiterleiten -

**II HU Beépítési utasítás
a 9/KVEN-2-es
elektronikus
lezárófedélhez**

- Kérjük a Felhasználónak továbbítani -

Einbauanleitung

DE

Inhalt

Seite:

Zu dieser Anleitung, Sicherheitshinweise, Anwendung, Technische Daten, Entsorgen	2
Maßbild, Versandeinheit, Einsatzbereich	3
Montage im Ne ^{xt}	3

Zu dieser Anleitung

- Lesen Sie vor Montage diese Anleitung sorgfältig und vollständig durch! Beachten Sie unbedingt die allgemeinen Sicherheitshinweise und die Sicherheitssymbole mit Hinweisen im Text.
- Diese Anleitung ist nach Abschluss der Montage an den Nutzer (Mieter, Eigentümer, Hausverwaltung usw.) weiterzugeben.

Zeichen in dieser Anleitung



Dieses Zeichen warnt Sie vor Verletzungsgefahren.



Dieses Zeichen warnt Sie vor Verletzungsgefahr durch Elektrizität

Sicherheitshinweise



Vorsicht! Jede Montagearbeit am Lüftungsgerät darf nur bei allpolig abgetrennter Netzspannung erfolgen! Das Lüftungsgerät ist schutzisoliert nach Schutzklasse II, der Schutzleiteranschluss entfällt!



Achtung! Der elektrische Anschluss darf nur von autorisiertem Fachpersonal und nach gültiger VDE 0100 vorgenommen werden!



Achtung! Dieses Gerät darf nicht von Kindern und Personen (Filterwechsel/Reinigung) bedient werden, die aufgrund ihrer physischen, sensorischen oder geistigen Fähigkeiten oder ihrer Unerfahrenheit oder Unkenntnis nicht in der Lage sind, es sicher zu bedienen. Kinder sollten beaufsichtigt werden, um sicherzustellen, dass sie nicht mit dem Gerät spielen.

Anwendung

Der elektrische Klappenverschluss dient zum Verschließen des Lüftungsgerätes Typ Ne^{xt}. Der Betrieb erfolgt mittels elektrischer Hilfsenergie jeweils im Falle der Klappenbewegung.

Technische Daten

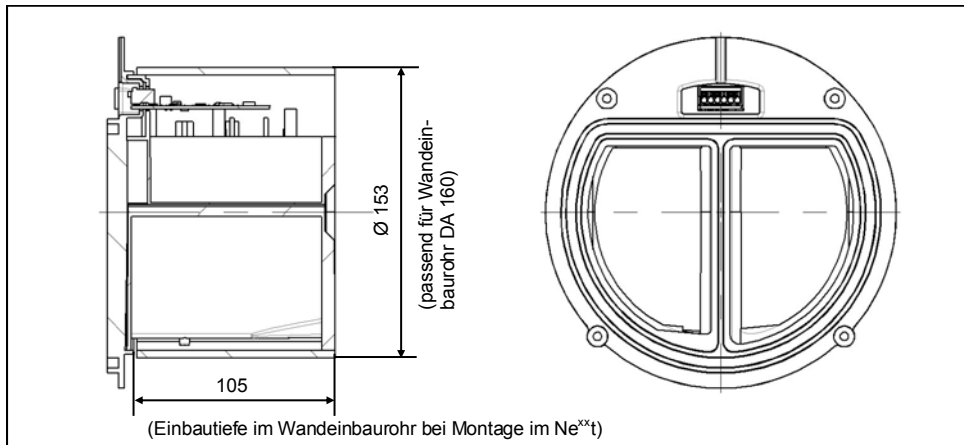
Gerätespannung:
Schutzart:

12 VDC SELV
IP 22

Entsorgen



Entsorgen Sie die Verpackung sortenrein. Wenn Sie sich vom Gerät trennen möchten, entsorgen Sie es zu den aktuellen Bestimmungen. Auskunft erteilt die kommunale Stelle.

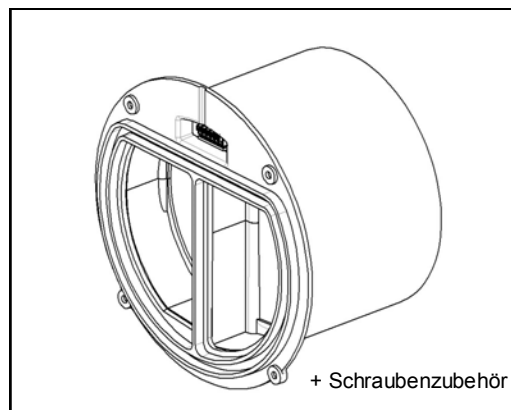


Versandeinheit

Überprüfen Sie die Lieferung auf Vollständigkeit und einwandfreien Zustand!

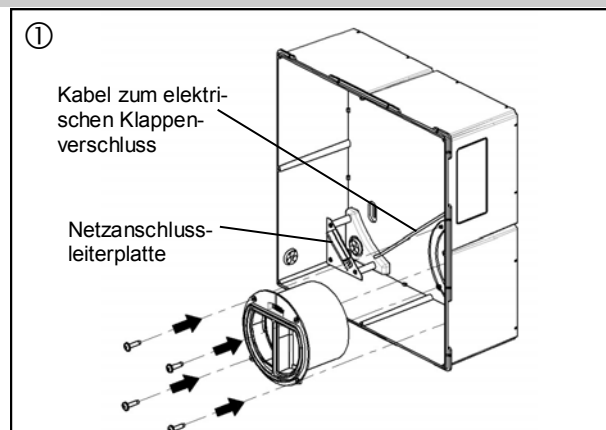
Einsatzbereich

Temperatureinsatzbereich: - 15°C bis + 40°C
 Einsetzbar bei einer relativen Luftfeuchte bis 65% im Innenraumbereich. Geringe Kondensatbildung während der Heizperiode kann möglich sein. Bei Überschreitung der Einsatzgrenzen Gerät ausschalten und Innenblende schließen. Frischluftzufuhr durch Fensterlüftung sicherstellen.



Montage im Ne^{xt}

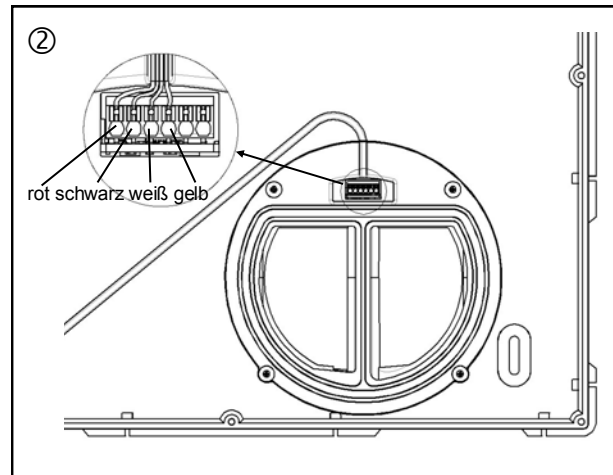
Setzen Sie den elektrischen Klappenverschluss in das Wandeinbaugehäuse ein und befestigen Sie ihn mit den beiliegenden Schrauben.



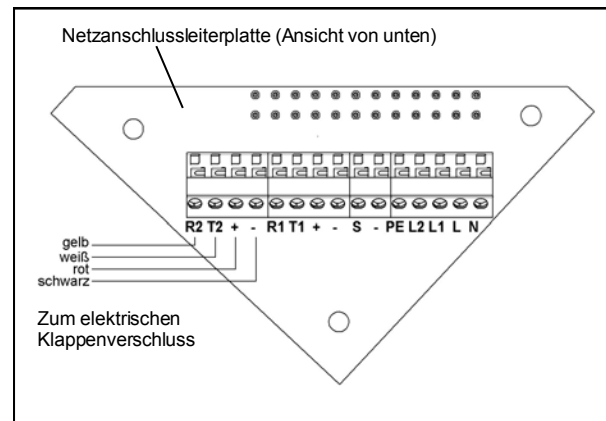
Isolieren Sie das Kabel zum elektrischen Klappenverschluss ab! Schließen Sie den elektrischen Klappenverschluss an!



Vorsicht! Jede Montagearbeit am Lüftungsgerät darf nur bei allpolig abgetrennter Netzspannung erfolgen!



Schließen Sie das Kabel zum elektrischen Klappenverschluss an die Netzanschlussleiterplatte an, der Anschluss befindet sich auf der Unterseite der Leiterplatte. Entnehmen Sie dazu die Netzanschlussleiterplatte (drei Schrauben lösen) und befestigen Sie diese nach erfolgtem Anschluss wieder im Wandeinbaugeschäule!



LUNOS Deutschland
LUNOS Lüftungstechnik GmbH
für Raumluftsysteme
Wilhelmstr. 31
13593 Berlin · Germany

Tel. +49 30 362 001-0
Fax +49 30 362 001-89
info@lunos.de
www.lunos.de



**I DE Einbauanleitung
für den elektrischen
Klappenverschluss Typ 9/KVEN-2**

- Bitte an den Nutzer weiterleiten -

**II HU Beépítési utasítás
a 9/KVEN-2-es elektronikus
lezárófedélhez.**

- Kérjük a Felhasználónak továbbítani -

Beépítési utasítás

HU

Tartalom:

Oldal:

A kézikönyv tartalma: Biztonsági előírások, Alkalmazás, Műszaki adatok, Ártalmatlanítás, Méretek, Szállítási egységek, Műveletek,	6
A Ne ^{xt} elektronikus lezárófedél beépítése.	7

Biztonsági rendelkezések:

- Kérjük, maradéktalanul olvassa el, és tartsa be ezeket az utasításokat, szerelés előtt. Továbbá vegye figyelembe az általános biztonsági előírásokat és biztonsági szimbólumokat a szövegben.
- A telepítési utasítás a telepítés befejeztével (a bérlő, tulajdonos, vagyongazdálkodó, épületfelügyeletnek), vagyis a felhasználónak átadandó.

A biztonsági rendelkezések szimbólumai:



Sérülésekkel kapcsolatos figyelmeztetés.



Figyelmeztetés elektromos áramütés veszélyére

Biztonsági figyelmeztetések:



Vigyázat! A szellőztetőkészüléken végzett minden szerelési munka előtt minden póluson (villamos csatlakozáson) le kell választani, a hálózati feszültséget! A szellőztető készülék II-es szintű, védővezető csatlakozással van ellátva!



Vigyázat! Az elektromos csatlakoztatást csak arra feljogosított személy végezheti!



Vigyázat! A berendezésen végzett munkákat (szűrő csere / tisztítás), csak olyan személy végezheti, akinek fizikai, érzékszervi vagy mentális képessége, illetve tapasztalata és gyakorlata lehetővé teszi annak biztonságos használatát. Gyermek csak felnőtt felügyelete mellett kezelheti a berendezést, a készülékkel játszani tilos.

Alkalmazás

Az elektromos fedél, a Ne^{xt} típusú berendezések külső lezárása szolgál. Elektromos áramellátás (segédáram megléte) esetén zárja le a külső fedelet.

Technikai adatok:

Berendezés feszültsége:	12 VDC SELV
Védelem típusa:	IP 22

Megsemmisítési rendelkezések:

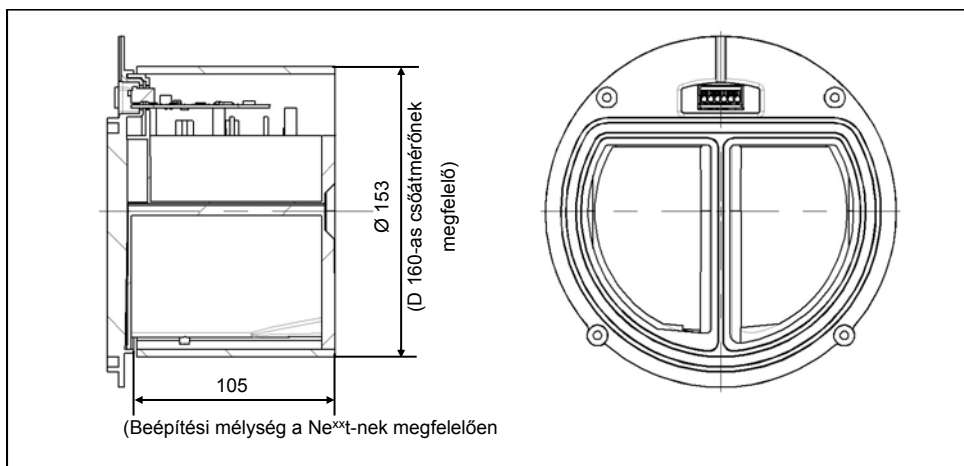


Kérjük a csomagolóanyagot, az előírásoknak megfelelően semmisítse meg. A készüléket a jelenlegi elektronikai hulladékokra vonatkozó előírásoknak megfelelően lehet megsemmisíteni.

További információért kérjük, forduljon a helyi Önkormányzati Hivatalhoz.

Méretetek: (minden méret: mm-ben)

HU

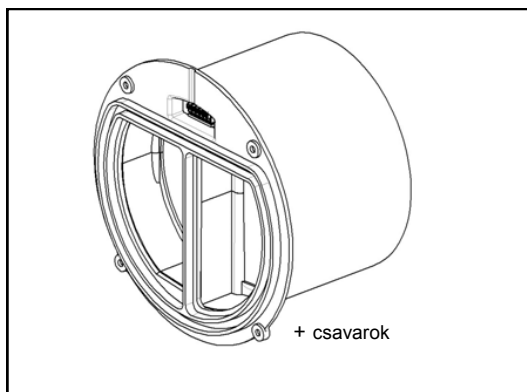


Szállítási egység

Beépítés előtt kérjük ellenőrizze az alkatrészek meglétét és sértetlenségét!

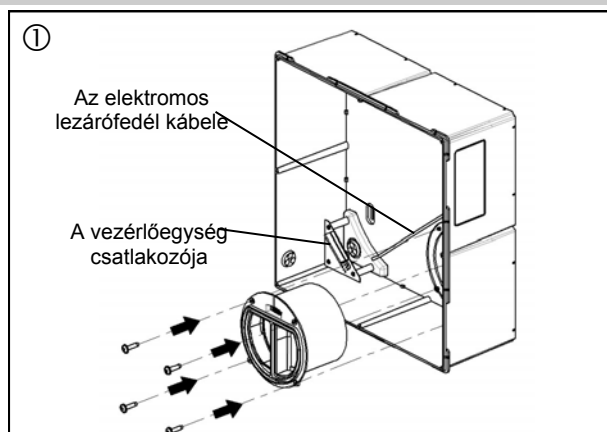
Alkalmazás:

Üzemi hőmérséklettartomány: - 15 ° C és + 40 ° C között. Használható 65%-os relatív belső páratartalomig. Kis mennyiségű kondenzátum képződése a fűtési időszakban is lehetséges. A páratartalomhatár meghaladása esetén a berendezést ki kell kapcsolni, a belső fedelet lezárni és a légcserét lehetőség szerint ablakon keresztül kell, a páratartalom csökkenéséig biztosítani.



Az elektromos lezárófedél, Ne^{xx}t egységbe történő beépítése:

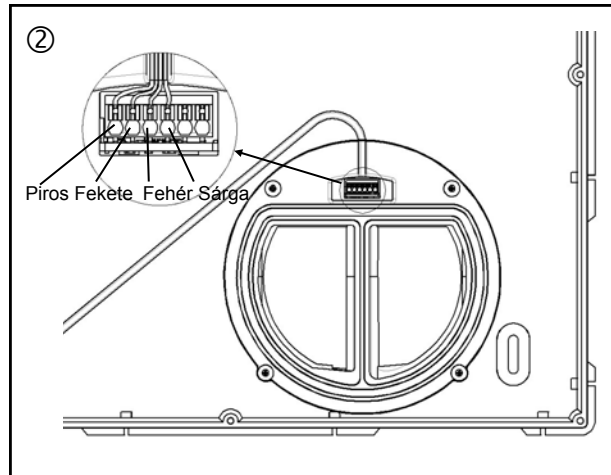
Tegye be a fedelet a készülék házába és a hozzá csomagolt csavarokkal rögzítse.



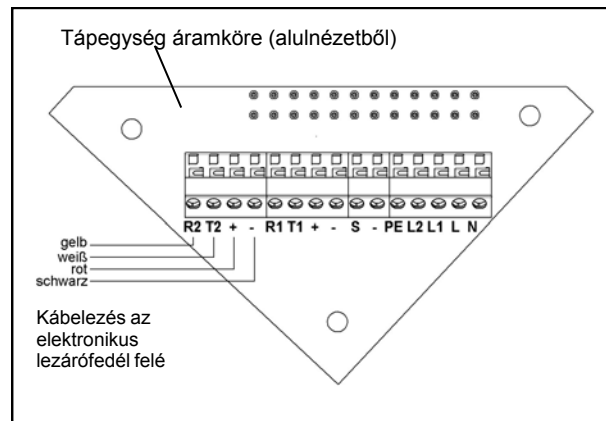
Csatlakoztassa az elektronikus lezárófedél kábeleit. Zárja le az elektromos csatlakozó fedelét!



Vigyázat! A szellőztető készüléken végzett mindennemű munka előtt az elektromos csatlakozásokat áramtalanítani kell!



Csatlakoztassa az elektromos lezárófedél kábeleit a hálózati tápegység áramköréhez. Távolítsa el a tápegység áramkör 3db. csavarját majd kösse be a kábelt a rajzon látható módon. Csatlakoztatás után, csavarozza vissza a 3 db. csavarral a vezérlőlapkát a készülék házába!



LUNOS Germany
LUNOS Lüftungstechnik GmbH
für Raumluftsysteme
Wilhelmstr. 31
13593 Berlin · Germany

Telefon: +36-30-9960-283

info@lunos.hu
www.lunos.hu