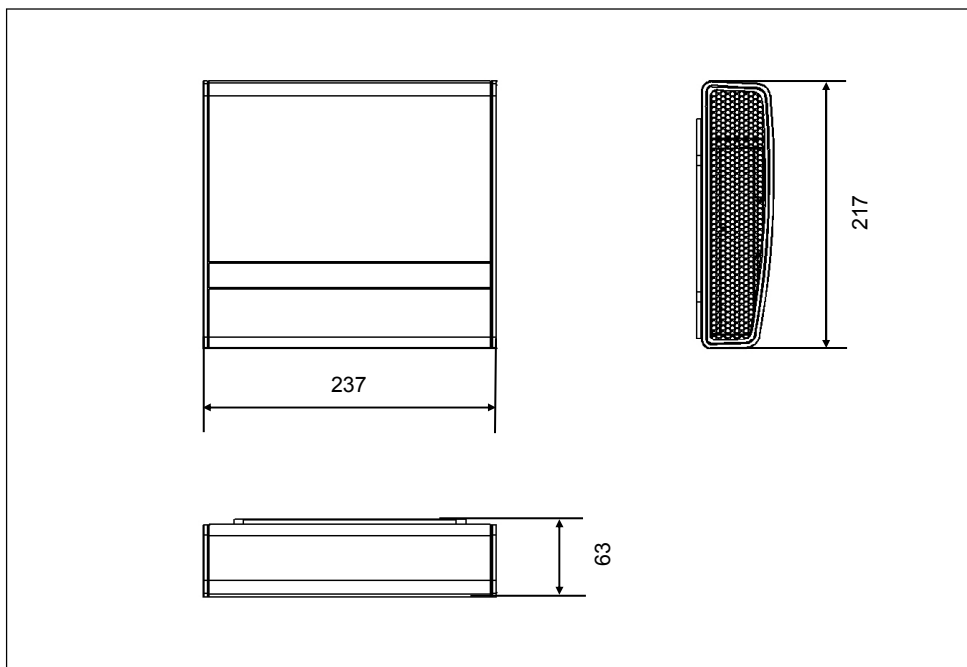
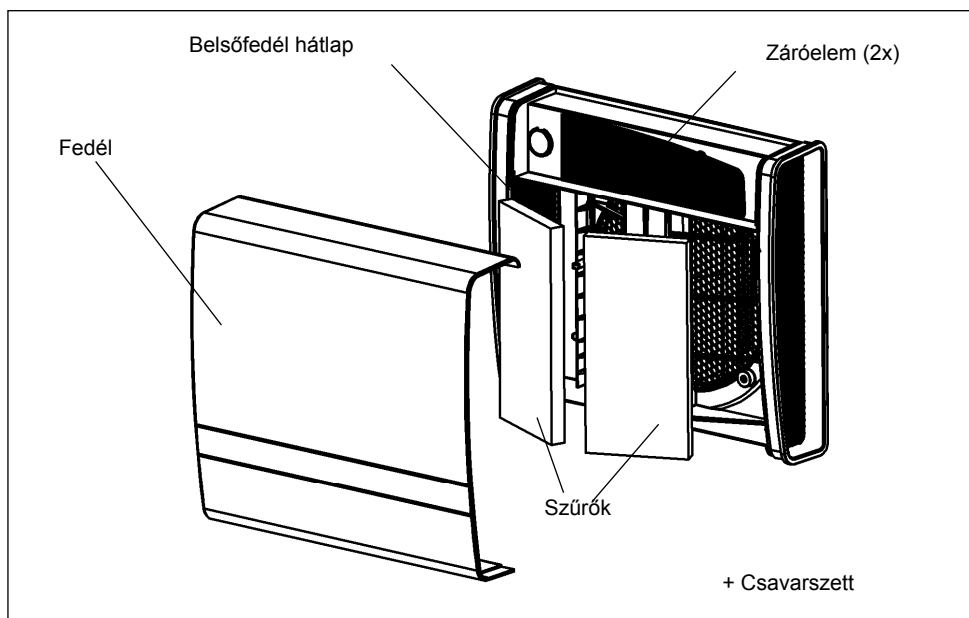


2/EGI típusú belsőfedél: Méretezés (minden méret mm-ben)



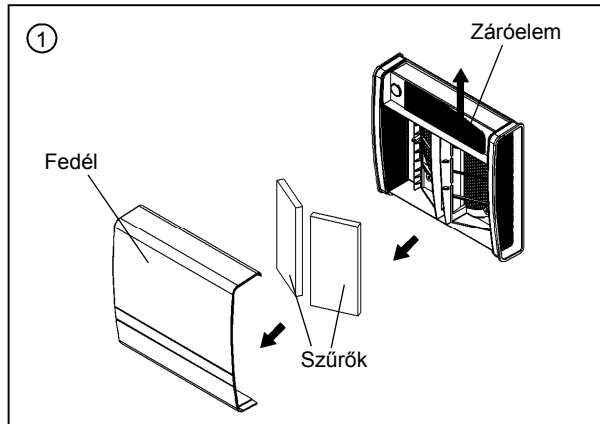
2/EGI típusú belsőfedél: Szállítási egység

Ellenőrizze a szállítmány teljességét és sértetlenségét.

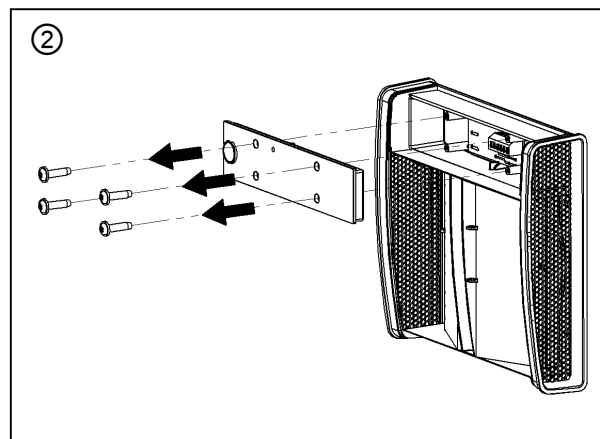


2/EGI típusú belsőfedél: Szétszerelés

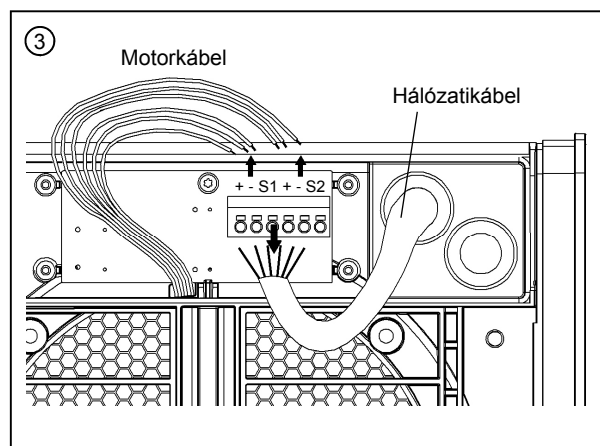
Emelje le a fedelet, és vegye ki a szűrőt. Távolítsa el a záróelemet.

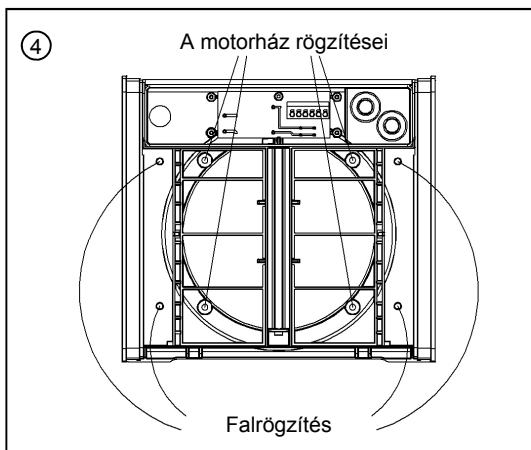


Vegye le a záróelemet a csatlakozókról.



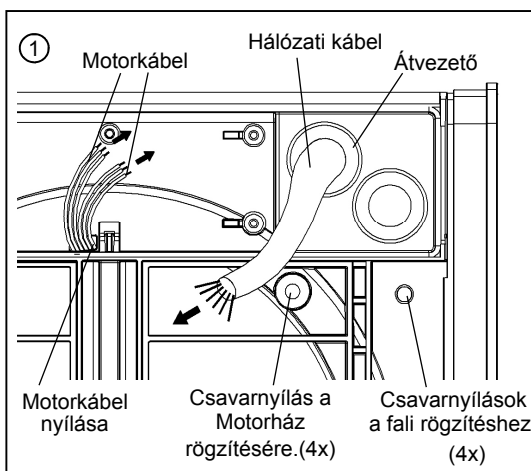
Húzza ki a hálózati kábelt és a motor kábelét a csatlakozóból, az áramköri lapon. Először vegye ki a nyomtatott áramkört. Jelölje meg a helyes csatlakozó bekötést, hogy elkerülje az egyes szálak esetleges rossz bekötését a panelen.



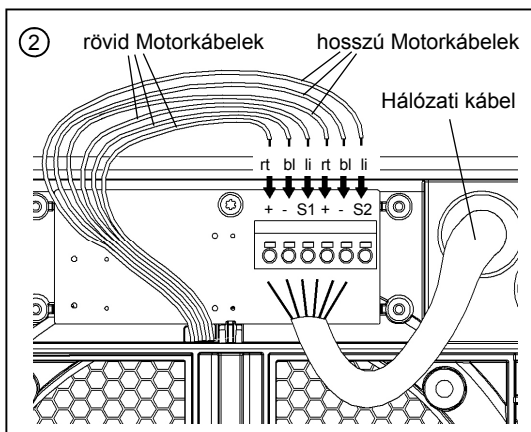


Lazítsa meg a motorház és a fal csavarjait. Vegye ki a motorházat, a fali hátlapból.

Innenblende Typ 2/EGI: Montage



Vegye le a fedelet a belső panelről. Távolítsa el a záróelemet és a fedelet a csatlakozónál. Vegye ki az áramkört. A motort kábelt és a hálózati kábelt a megfelelő nyílásokon keresztül vezesse a belső házrészbe. Rögzítse a belső ház alsó részét és a motorházat a csavrokkal. (Lásd a 4. ábrát is a "belső panel 2 / EGI: szét szerelése")



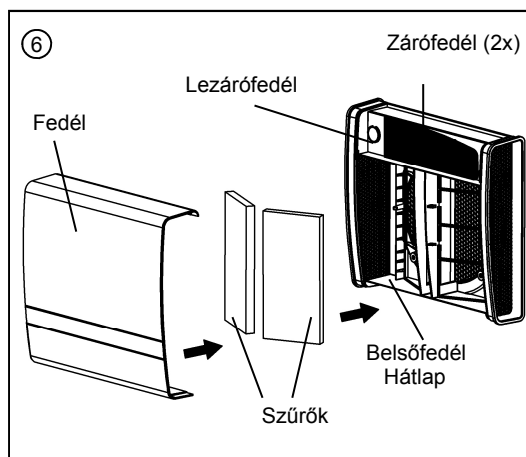
Csatlakoztassa a motor és a tápkábeleket szétbontáskor megjelölteknek megfelelően.

Segítség:

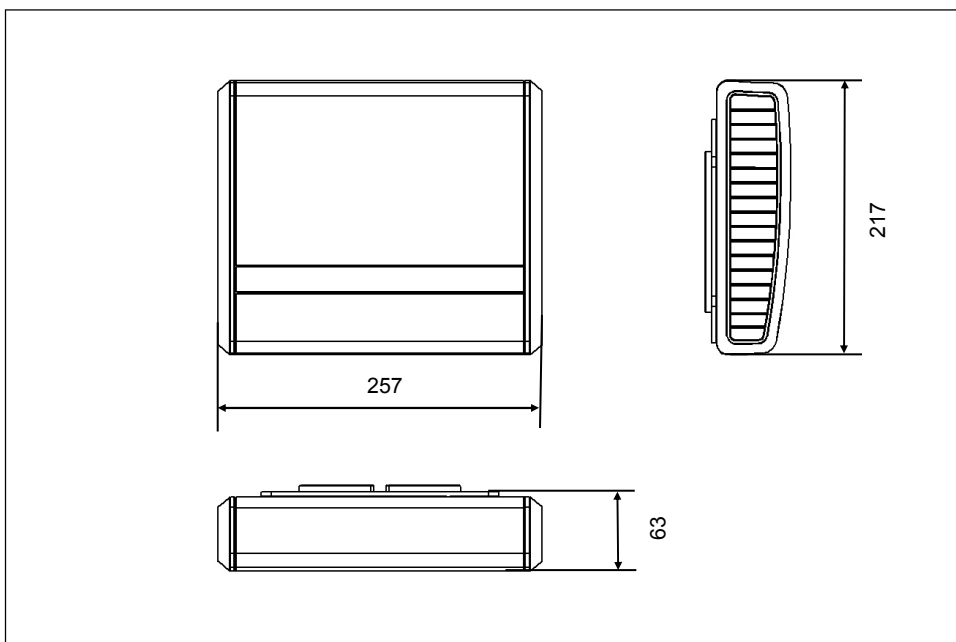
A hosszabb kábelek az S2-nél csatlakoznak. Piros: "+", Kék: "-", Lila: S2.

A rövidebb motor kábeleket az S1-nél: Piros: "+", Kék: "-", Lila: S1 kösse be. Amennyiben kétsége merülne fel a hálózati csatlakozással kapcsolatban, nézze meg a rajzot az ego beépítési utasításban.

Szerelje be a fedelet az elektromos csatlakozóknál, és állítsa be a záróeleme!
Helyezze be a szűrőt, majd pattintsa fel a fedelet!
Kész!

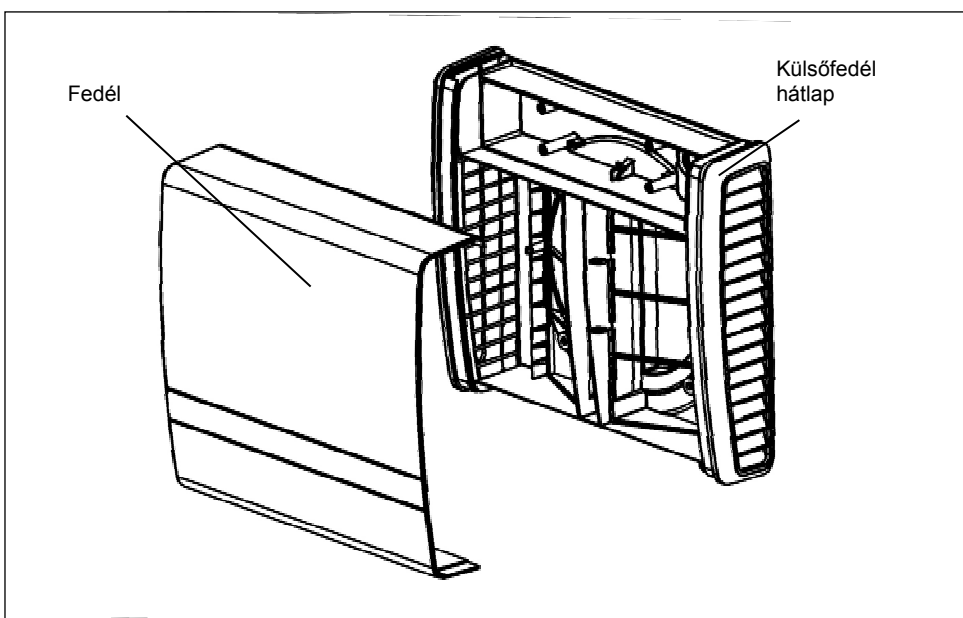


1/EGA típusú külsőfedél: Méretek (minden méret mm-ben)



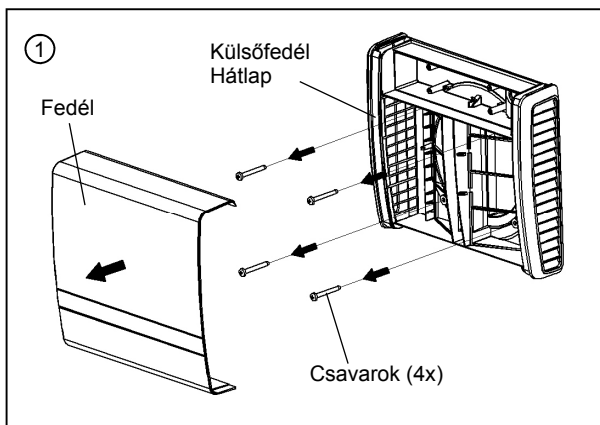
1/EGA típusú külsőfedél: Szállítási egység

Ellenőrizze a szállítmány teljességét és sértetlenségét.



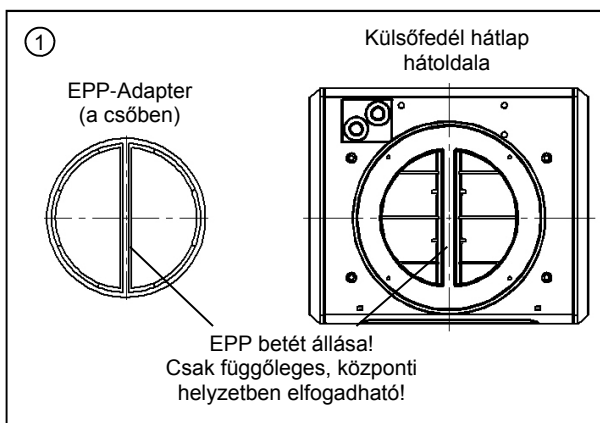
1/EGA típusú külsőfedél: Szétszerelés

Vegye le a fedelet, és csavarja ki a csavarokat.

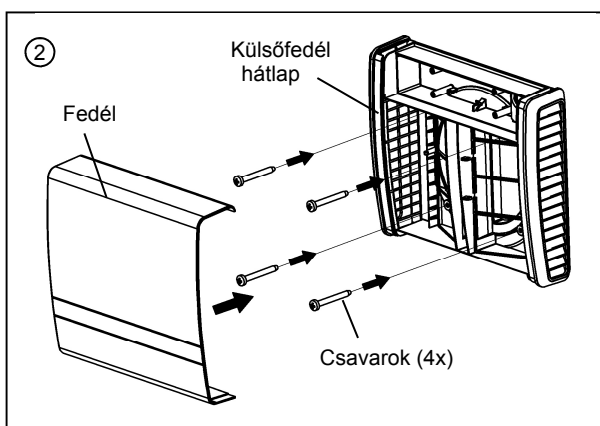


1/EGA típusú külsőfedél: Felszerelés

Tegye be az EPP adaptert a csőbe, a képen látható módon.



Rögzítse a külsőfedél hátlapot a falra
Pattintsa fen a fedelet!
Kész!



Jegyzetek:



Deutschland

LUNOS Lüftungstechnik
GmbH für Raumlufsysteme
Wilhelmstr. 31
13593 Berlin

Tel.: 0 30 / 36 20 01 - 0
Fax: 0 30 / 36 20 01 - 89
E-Mail: info@lunos.de
Internet: <http://www.lunos.de>

E 171/05.14