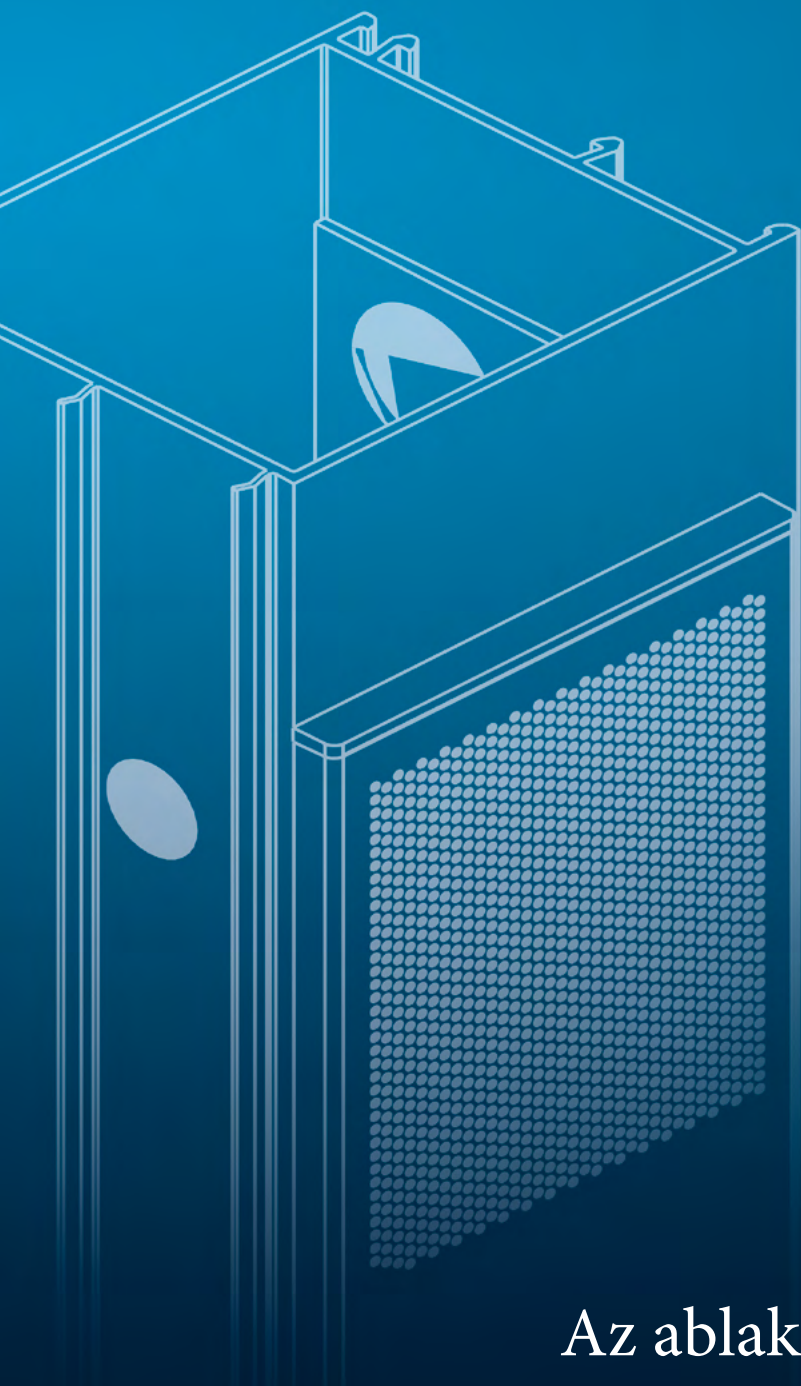




Ablakszellőztető – fgo



Az ablakszellőztetés új generációja

Ablakszellőztető

Az új megoldás, a

Részletek

Részletek

Az f80 két hőcserélő egységet tartalmaz, ezek az egységek eredményezik a magas hatásfokot. A két hőcserélő egység párhuzamosan és folyamatosan működik, ezáltal biztosítva a szimultán és kiegyenlített szellőztetést.

› Schallreduzierende Luftführungen

› Rendkívül csendes, akusztikailag leválasztott EC ventilátorok

› Külsőrács, csapóeső védelemmel

› Szűrőkeret, hangszigeteléssel és mosható G3-as vagy akár Pollenzűrővel

› Aluminium belső takarólemez

› Nagyhatásfokú kerámia hőcserélő minimum 85.5%-os hatásfokkal





kontrollált lakásszellőztetésben

Integráció és Innováció

Integráció és Innováció

Az fgo ablakszellőztető rendszer mottója: **Innováció.**

Ahogy a többi sikeres LUNOS termék is, az ablak szellőztető egység is **diszkrét megjelenésű, a legjobb műszaki tartalom mellett. Természetesen hővisszanyerővel ellátott készülék.**

Zaj

Még alacsonyabb hangnyomás, az Ultraalacsony működési zaj miatt a leginkább az arra igényes lakóknak is ajánlható. Így az fgo ablakszellőztető erősségei mégjobban kihasználhatóak. A legújabb EC motoroknak és zseniális hangszigetelő rendszernek köszönhetően, a berendezés hangértékei lenyűgözőek: 3,5 m³ / h-nál 23dB, 5 m³ / h-nál 32 dB és 15 m³ / h-nál 36dB.

Környezetbarát

Köszönhetően a több mint 85%-os hatásfoknak, az fgo energiát takarít meg és a fűtési költségeket is drasztikus mértékben csökkenti. Mit is jelent a 85,8%-os hővisszanyerési arány, egy egyszerű példán keresztül bemutatva: Egy -10°C-os külső hőmérséklet és egy 20°C-os belső hőmérséklet esetén a beérkező friss külső levegő hőmérséklete a hőcserélő után, 17°C lesz. A beépített G3-as vagy Pollenzűrő miatt a bent levegő károsanyag tartalma is alacsonyan tartható.

Innovatív

Természetesen az fgo ablakszellőztető is a hővisszanyerés elvén működik. A berendezés két részből áll: irányfordítható axiálmotoros ventilátorokból és kerámia hőcserélőkből. A revezibilis légáramlás, amit a ventilátor irányváltásával érünk el, feltölti a légtérből távozó levegőben lévő hőenergiával a kerámia hőcserélőt, majd az, az ismételt irányváltás után a beszívott külső levegőnek adja át a hőt újra. Az fgo ablakszellőztető egy párhuzamos rendszer, ez a gyakorlatban azt jelenti, hogy a levegő be- és kiáramlása kiegyenlített. A berendezés átlagos hatásfoka, az ebben a méretben eddig még soha meg sem közelített 85%. A ciklikus áramlásfordítás előre beállított fix 50 másodperc, minek következtében a légellátás kiegyenlített és folyamatos minden áramlási irányban.

Vékony

Az fgo decentralizált szellőztető rendszer, egy hővisszanyerős lakásszellőztető berendezés, amely ablakprofilba építhető. A vékony, karcsú szó jelentése, igazán itt nyer értelmet, hiszen az fgo ablakszellőztető egység beépítve, szinte alig látható.

A két hőcserélő-ventilátor egységgel együtt is csak 86 x 92 x 1050 mm-es beépítési méreteivel, a párhuzamos légellátás elvén működő egységek között az egyik legkisebb.

Univerzális

A komplett szellőztető egység egy adapter profilon keresztül szinte bármilyen ablak vagy ajtóprofilhoz illeszthető. További előnye, hogy egyaránt telepíthető vízszintesen és függőlegesen is.

Technikai adatok f^{g0}

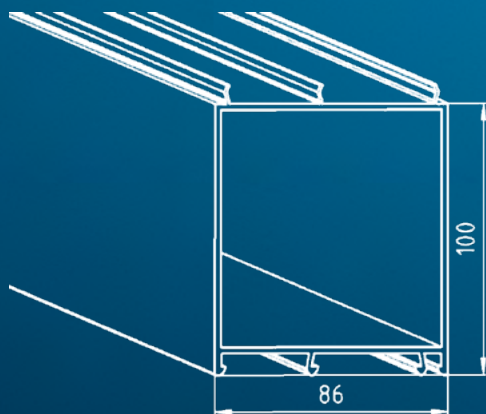
Az ablakszellőztetés új generációja

› Technikai adatok

Hővisszanyerési faktor a LŰ-A Nr. 20 standart szerint	Ø 85,8 % az IGE Stuttgart által minősítve PL.12.WLG.123
Légszállítás	3,5/ 5/ (15) m ³ /h
Teljesítményfelvétel	2,2/ 2,8/ (3,8) W
Standby	1,5 W
Specifikus teljesítmény	0,48 W/m ³ /h
Villamos betáp	AC 230 V/ 50 Hz
Zajterhelés	26/ 33/ (36) dB(A)
Hangnyomásdiferencia	32 dB
Berendezés átmérője	86 x 92 mm
Berendezés hossza	1,5 und 2,5 m, rövidíthető 1,05 m-ig
Belsőrács méretei	984 x 92 mm
Energiaosztály	C

› Ablakprofil

A profil geometriája más profilokkal is illeszthető. Normál profil méretei:



LUNOS Lüftungstechnik GmbH
für Raumlufsysteme
Wilhelmstraße 31 · 13593 Berlin
Postfach 20 04 54 · 13514 Berlin

Telefon +36-30-9960-283

info@lunos.hu

www.lunos.hu

LUNOS
energy-efficient

P055737 03.16