

LUNOS
energy-efficient



LUNOS goes Ne^{xxx}t

A jövő hővisszanyerős szellőztető rendszere



Nexxt

Lakás szellőztetés a

Nexxt

Az összes alkotóelem magas minőségben

A LUNOS megnyitja a decentralis szellőztetők egy teljesen új irányát: a Nexxt egy decentralis Hővisszanyerő rendszer, amely Óvodákban, Iskolákban, Irodákban, Hotelekben, Szociális épületekben valamint Orvosi rendelőkben kerülhet bevetésre, de természetesen Lakásokba és Lakóházakba is beépíthető. A Nexxt olyan területekre is tökéletesen alkalmas, ahol extrém szél uralkodik, valamint olyan területekre is ahol különleges hangszigetelési és hanggátlási elvárások vannak. Az opcionális F9 szűrőknek köszönhetően a Nexxt az összes jelenlegi léghigiéniai előírásnál is többszörösen túltesz. A Nexxt hővisszanyerési aránya 90% feletti. A hőátadás egy ellenáramú vagy keresztáramú hőcserélőn keresztül történik.

A teljesen új tervezési elvnek köszönhetően, a berendezés lekerekített és modern stílussal rendelkezik. Az elegáns felület mögött egy olyan vezérléssel van ellátva, amely használatkor a háttérvilágításának köszönhetően világos és éles visszajelzést ad. A Nexxt-et nedvesség és hőmérsékletérzékelők irányítják, valamint a készüléket a falba és a falon kívülre is egyaránt lehet szerelni. A falra szerelt változat egy beépítőkerettel érkezik, hogy optikailag is jó hatással legyen a felhasználóra. A fali átvezetést a már jól bevált 160-as csőcsatornával oldották meg.

› Kétszatornás külsőfedél

Rovarvédelemmel

› Készülékház vakolati és falba süllyesztett kivitelben

› Optimalizált EC radiális ventilátorok a halkabb működésért

› Cserélhető táskaszűrők:

M5, F7 és F9 szűrési fokozattal is elérhető

› Falátvezetés

160-as csatornával, opcionálisan elektronikusan zárható légszeleppel

› Integrált vezérlés: nedvesség és hőmérsékletérzékeléssel, további Szenzorokkal bővíthetően

› Hőcserélő két különböző teljesítményű változatban

› Belsőburkolat tasztatúrával és Szűrőcsere jelzéssel



hővisszanyerős

szellőztetőrendszerrel



Maximalizált passzív hangvédelem

az intelligens kialakításának köszönhetően a Ne^{XXt} az 56 dB-es Hangnyomáskülönbséget ér el, miáltal akár Repülőtereken is beépíthető.

Alacsony zajszint az EC rendszerrel

Ahol a már ismert e²-es sorozat az axiális EC technológiával tökéletesen teljesít ott a Ne^{XXt} radiális EC Motorjai a többszörösét képesek nyújtani. Egy áramlásoptimalizált EPP keretben az egyébként is nagyon halk EC Motorok szinte elnémulnak. Ezáltal a Ne^{XXt} jelenleg kategóriájában a piacon kapható egyik leghalkabb termék.

Szűrő

A szűrők a legmagasabb szűrési követelményekkel M5-, F7- és F9- is megrendelhetők.

Hatékony

A Ne^{XXt} nagyon alacsony teljesítményfelvétellel, nagyon energiatakarékos és környezetbarát. Az EC Technológia magas hatásfokával, alacsony áramfogyasztást tesz lehetővé.

A Ne^{XXt}-háza univerzálisan beépíthető:

A külsőfalra fejlesztett szellőztetőegység egyaránt a falra és falba is beépíthető. A falba épített változathoz egy legalább 280 mm vastagságú fal szükséges. A falra szerelt változathoz egy stílusos beépítő keret is kapható.

Hővisszanyerés és vezérlés

A Ne^{XXt} szíve a hőcserélős csőátvezető, amely két különböző hőcserélővel érhető el: **Ne^{XXt} K:** A Keresztirányú hőcserélővel, amelynek hővisszanyerési foka akár 80 %. Az EN 13141-8 szabvány szerint 62% (75 m³/h Referencia légmennyiségénél). **Ne^{XXt} G:** Sokkal nagyobb hatékonyságú ellenáramú hőcserélővel szerelt, amely, akár a hő 90 %-ának, (az EN 13141-8 szabvány szerint 84%: 60 m³/h Referencia légmennyiségénél) visszanyerésére is képes.

A komponensek tökéletes összhangjéért a beépítet vezérlés felel. Már a standardverzió is hő és nedvességérzékelőkkel van ellátva, amelyek segítségével a vezérlés hatékonyan és nedvességmentesen szellőztet.

Opcionálisan további szenzorokkal, mint például CO₂ szenzorral lehet bővíteni továbbá akár EnOcean Vezérlőrendszerbe is beköthető.

LUNOS Design

A Ne^{XXt} a Lunos termékek aktuális stílusjegyeit viseli, így egyértelműen felismerhető hogy LUNOS. Az 510 x 510 mm-es belső mérettel a Ne^{XXt} a ház egyik elegáns eleme. A belső fedél egy egyszerű ugyanakkor szép kialakítású tasztatúrával van ellátva. A Ne^{XXt} 240 mm-es beépítési mélysége, falba építés esetén 67 mm-re csökken.

LUNOS Kompatibilitás

A Standard 160-as Fali átvezetés miatt a Ne^{XXt} kompatibilis a már meglévő 160-as szellőztető sorozat összes tagjával. A külső borítás egy kétcsatornás külső műanyagfedél vagy opcionálisan egy fém külső burkolat. A LUNOS 160-as sorozat tagjait különösen egyszerű a Ne^{XXt} falra szerelt változatára cserélni.

Megfelel az EN 13141-8 szabványnak

Normaadatok: Minden berendezés ErP-terméklapja és Energiacímkeje az EN 13141-8-as szabvány szerint tanúsítva



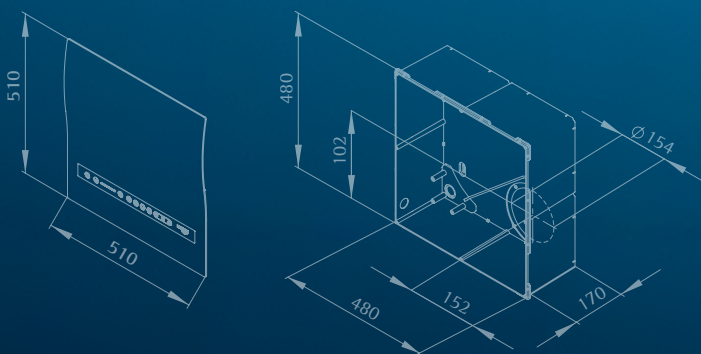
Műszaki adatok: Ne^{xx}t

Ellenáramú hőcserélővel (Ne^{xx}t K) és
Keresztáramú hőcserélővel (Ne^{xx}t G)

	Ne ^{xx} t K	Ne ^{xx} t G
Hatásfok*	62 %	84 %
Légmennyiség	15-110 m ³ /h (fokozatmentesen állítható)	15-90 m ³ /h (fokozatmentesen állítható)
Teljesítményfelhasználás**	22 Watt	20 Watt
Hálózati feszültség	230 V / 50 Hz 115 V / 60 Hz USA-Variáció (kérésre)	230 V / 50 Hz 115 V / 60 Hz USA-Variáció (kérésre)
Hangterhelés**	40 dB(A)	39 dB(A)
Furatátmérő	162 mm	
Falszélesség (Vakolat/Falbeépítés)	110 mm / 280 mm	
Mélység a falban	172 mm készülékháze + 105 mm falátvezetés	
Fali beépítőkeret mérete	482 mm x 482 mm	
Berendezésméretek	480 mm x 480 mm x 170 mm	
Belsőfedél mérete	510 mm x 510 mm x 66 mm	
Külsőfedél mérete	235 mm x 205 mm x 72 mm	
Energiaosztály		

* EN 13141-8 szerint

** 70 % es légszállításnál, az EU ErP -1254-es szabványok szerint, M5-ös szűrővel mérve.



LUNOS Lüftungstechnik GmbH
für Raumluftsysteme
Wilhelmstraße 31 · 10593 Berlin
Postfach 20 04 54 · 13514 Berlin

Telefon +36-30-9960-283

info@lunos.hu · www.lunos.hu

LUNOS
energy-efficient

P057109 07.16