

## Hővisszanyerős szellőztetés – Ne<sup>xx</sup>t K

Kereszhőcserélős rendszerrel

### Leírás és Funkciók

A Ne<sup>xx</sup>t egy decentralizált hővisszanyerő egység, amely egyesíti a centralizált és decentralizált szellőztető rendszerek előnyeit és egyúttal az egyik legcsendesebb egység a jelenleg létező berendezések között, ebben a berendezéscsoportban. A hőátvitelt és visszanyerést egy keresztáramú alumínium hőcserélő valósítja meg. Az elegáns belső készülékborítás mögött egy olyan vezérléssel van ellátva, amely használatkor a háttérvilágításának köszönhetően világos és éles visszajelzést ad.

A Ne<sup>xx</sup>t-et alapkitelben is nedvesség és/vagy hőmérsékletérzékelők irányítják, amelyek mind a belső, mind a külső környezeti értékeket ellenőrzik.

Opcionálisan további szenzorokkal, mint például CO<sub>2</sub> szenzorral lehet bővíteni, továbbá akár EnOcean Vezérlőrendszerbe is beköthető. Már az alapban beépített M5-ös szűrőkkel is megfelelő légkört lehet elérni, az F9-es választható szűrőkkel pedig, a levegő szűrése maximális, miáltal egy különösen jó léghygiéniai érzet érhető el.

### Beépítés

A berendezés alapesetben a fal külső felületére telepíthető. Kis falvastagságnál egy falba építő keret és egy felületszerelt változat is elérhető. A falátvezetés egy 160-as légcsatornán keresztül valósul meg. A falba épített egység süllyesztési mélysége 170 mm. A maradék falmélységben kerül kialakításra koronafúrással a légcsatorna, amelyben egy falátvezető adapter helyezkedik el.

A csomagolásban megtalálható ez az adapter, valamint opcionálisan rendelkezhető további két hosszban is. A felületszerelt változat esetén egy ún. „falsett” megrendelése szükséges, a berendezés csak ezzel az egységgel építhető a falsíkra. A berendezés teljes beépítési mélysége falba szerelt változat esetén: 475 mm

### Alkatrészek

Légcsatorna hossz:	500 mm 9/R160 700 mm 9/R160-700
Csereszűrő (2 db.), M5 szűrőosztály	9/FNXT-5
Csereszűrő (2 db.), F7 szűrőosztály	9/FNXT-7
Csereszűrő (2 db.), F9 szűrőosztály	9/FNXT-9
Külsőfedél:	
Fehér	1/HWE-2
Anthracit	1/HAZ-2
Fehér műanyag	1/EGA
Adapter (Ø x L) 152 x 100 mm	2/AD 160
Elektromos zárófedél:	9/KVEN-2
Távadóegység, ec-Vevőegység:	5/FM
Falbaépíthető készülékház:	9/MRD
Szerelőragasztó	

### Technikai adatok

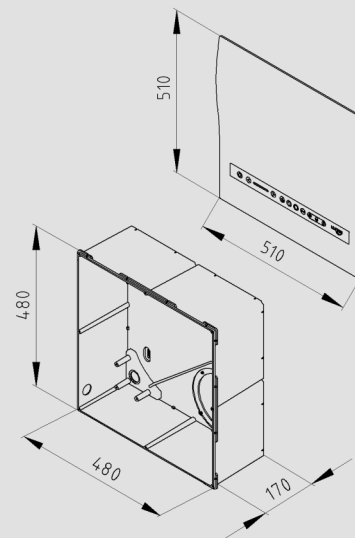
Légszállítás:	15 – 110 m <sup>3</sup> /h <i>Fokozatmentesen állítható</i>
Feszültség:	230 V / 50 Hz <i>115 V / 60 Hz-es kérésre</i>
Teljesítményfelvétel**	22 Watt
Hővisszanyerési arány*,**	62 %
Max. Hővisszanyerési arány:	80 %
<small>15 m<sup>3</sup>/h-nál az EN13141-8-as szabványnak megfelelően mérve</small>	
Zajsztint: **	40 dB(A)
Teljes beépítési hossz:	Falkülső 110 mm Falbaépített 280 mm
Berendezés méretei: Sz x M x M	480 x 480 x 170 mm
Belsőfedél méretei: Sz x M x M	510 x 510 x 66 mm
Külsőfedél méretei: Sz x M x M	235 x 205 x 72 mm

\* az EN 13141-8-as szabványnak megfelelően

\*\* 70 %-os légszállításkor, az EU ErP -1254-es szabványok szerint, M5-ös szűrővel mérve.



Ne<sup>xx</sup>t K



A LUNOS Nexxt megfelel az Ecodesign-szabvány (Er-P) szerinti A Energiaosztály előírásainak.

**A**

E289 07.16

Létrehozva : 2016 Július

## Hővisszanyerős szellőtetőrendszer – Ne<sup>xx</sup>t G

Ellenirányú hőcserélős rendszerrel

### Leírás és Funkciók

A Nexxt egy decentralizált hővisszanyerő egység, amely egyesíti a centralizált és decentralizált szellőtető rendszerek előnyeit és egyúttal az egyik legcsendesebb egység a jelenleg létező berendezések között, ebben a berendezéscsoportban. A hőátvitelt és visszanyerést egy keresztáramú alumínium hőcserélő valósítja meg. Az elegáns belső készülékborítás mögött egy olyan vezérléssel van ellátva, amely használatkor a háttérvilágításának köszönhetően világos és éles visszajelzést ad.

A Nexxt-et alap kivételben is nedvesség és/vagy hőmérsékletérzékelők irányítják, amelyek mind a belső, mind a külső környezeti értékeket ellenőrzik. Opcionálisan további szenzorokkal, mint például CO<sub>2</sub> szenzorral lehet bővíteni, továbbá akár EnOcean Vezérlőrendszerbe is beköthető. Már az alapon beépített M5-ös szűrőkkel is megfelelő légkényelem érhető el, az F9-es választható szűrőkkel pedig, a levegő szűrése maximális, miáltal egy különösen jó légkényelemi érhető el.

### Beépítés

A berendezés alapesetben a fal külső felületére telepíthető. Kis falvastagságnál egy falba építő keret és egy felületszerelt változat is elérhető. A falátvezetés egy 160-as légcsatornán keresztül valósul meg. A falba épített egység süllyesztési mélysége 170 mm. A maradék falmélységben kerül kialakításra koronafúrással a légcsatorna, amelyben egy falátvezető adapter helyezkedik el.

A csomagolásban megtalálható ez az adapter, valamint opcionálisan rendelkezhető további két hosszban is. A felületszerelt változat esetén egy ún. „falizett” megrendelése szükséges, a berendezés csak ezzel az egységgel építhető a falsíkra. A berendezés teljes beépítési mélysége falba szerelt változat esetén: 475 mm.

### Alkatrészek:

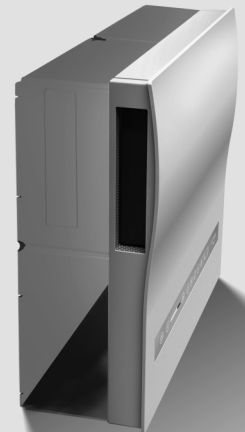
Légcsatornahossz:	500 mm 9/R160 700 mm 9/R160-700
Csereszűrő (2 db.), M5 szűrőosztály	9/FNXT-5
Csereszűrő (2 db.), F7 szűrőosztály	9/FNXT-7
Csereszűrő (2 db.), F9 szűrőosztály	9/FNXT-9
Külsőfedél:	
Fehér	1/HWE-2
Anthracit	1/HAZ-2
Fehér műanyag	1/EGA
Adapter (Ø x L) 152 x 100 mm	2/AD 160
Elektromos zárófedél:	9/KVEN-2
Távadóegység, ec-Vevőegység:	5/FM
Falbaépíthető készülékház:	9/MRD
Szerelőragasztó	

### Technikai adatok:

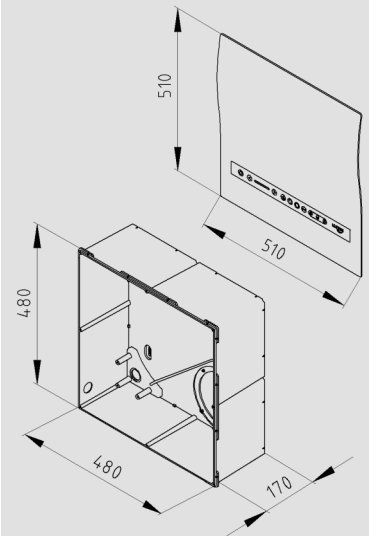
Légszállítás:	15 – 90 m <sup>3</sup> /h <i>Fokozatmentesen állítható</i>
Feszültség:	230 V / 50 Hz <i>115 V / 60 Hz-es kérésre</i>
Teljesítményfelvétel: **	20 Watt
Hővisszanyerési arány: *,**	84 %
Max. hővisszanyerési arány:	90 %
<small>15 m<sup>3</sup>/h-nál az EN13141-8-as szabványnak megfelelően mérve</small>	
Zajszint: **	39 dB(A)
Teljes beépítési hossz:	Falkülső 110 mm Falbaépített 280 mm
Berendezés méretei: Sz x M x M	480 x 480 x 170 mm
Belsőfedél méretei: Sz x M x M	510 x 510 x 66 mm
Külsőfedél méretei: Sz x M x M	205 x 235 x 72 mm

\* az EN 13141-8-as szabványnak megfelelően

\*\* 70 %-os légszállításnál, az EU ErP -1254-es szabványok szerint, M5-ös szűrővel mérve.



Ne<sup>xx</sup>t G



A LUNOS Ne<sup>xx</sup>t megfelel az Ecodesign-szabvány (Er-P) szerinti A Energiaosztály előírásainak.



E289 07.16

Létrehozva : 2016 Július

## Hővisszanyerős szellőztetőrendszer – Ne<sup>xx</sup>t

### Alkatrészadatok

#### Készülékház NXT-G

A Ne<sup>xx</sup>t NXT-G készülékház tartalmaz egy ellenáramú hőcserélőt, nedvesség és hőmérséklet érzékelőkkel, EPP- beépítő készülékházat, kerettel, hőszigeteléssel, valamint két db. M5-ös szűrőosztályú szűrőt és két radiális EC motort.

Gyártó LUNOS  
Típus NXT-G  
Rendelési szám 040 100

#### Készülékház NXT-K

A Ne<sup>xx</sup>t NXT-K készülékház tartalmaz egy ellenáramú hőcserélőt, nedvesség és hőmérséklet érzékelőkkel, EPP- beépítő készülékházat, kerettel, hőszigeteléssel, valamint két db. M5-ös szűrőosztályú szűrőt és két radiális EC motort.

Gyártó LUNOS  
Típus NXT-K  
Rendelési szám 040 101

#### Gehäuse 3/NXT

Ne<sup>xx</sup>t Külső készülékház falsíkra szereléshez, tartalmazza a két átalakítót és egy passzív átmeneti darabot is.

Gyártó LUNOS  
Típus 3/NXT  
Rendelési szám 040 102

#### Gehäuse 3/NXT-AP

Ne<sup>xx</sup>t Formatervezett takaróelem, **alkalmazásához szükséges a 3 / NXT megléte.**

Gyártó LUNOS  
Típus 3/NXT-AP  
Rendelési szám 040 103

#### 9/FNXT-5 2er- Pack

Csereszűrő készlet Ne<sup>xx</sup>t-hez, M5 szűrőosztály

Gyártó LUNOS  
Típus 9/FNXT-5 2er-P  
Rendelési szám 040 109

#### 9/FNXT-7 2er- Pack

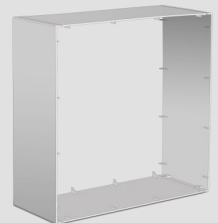
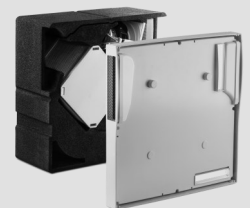
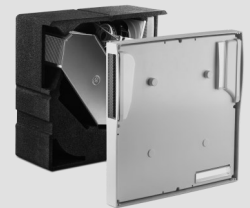
Csereszűrő készlet Ne<sup>xx</sup>t-hez, F7 szűrőosztály

Gyártó LUNOS  
Típus 9/FNXT-7 2er-P  
Rendelési szám 040 110

#### 9/FNXT-9 2er- Pack

Csereszűrő készlet Ne<sup>xx</sup>t-hez, F9 szűrőosztály

Gyártó LUNOS  
Típus 9/FNXT-9 2er-P  
Rendelési szám 040 111



A LUNOS Ne<sup>xx</sup>t megfelel az Ecodesign-szabvány (Er-P) szerinti A Energiaosztály előírásainak.



E289 07.16

Létrehozva : 2016 Július